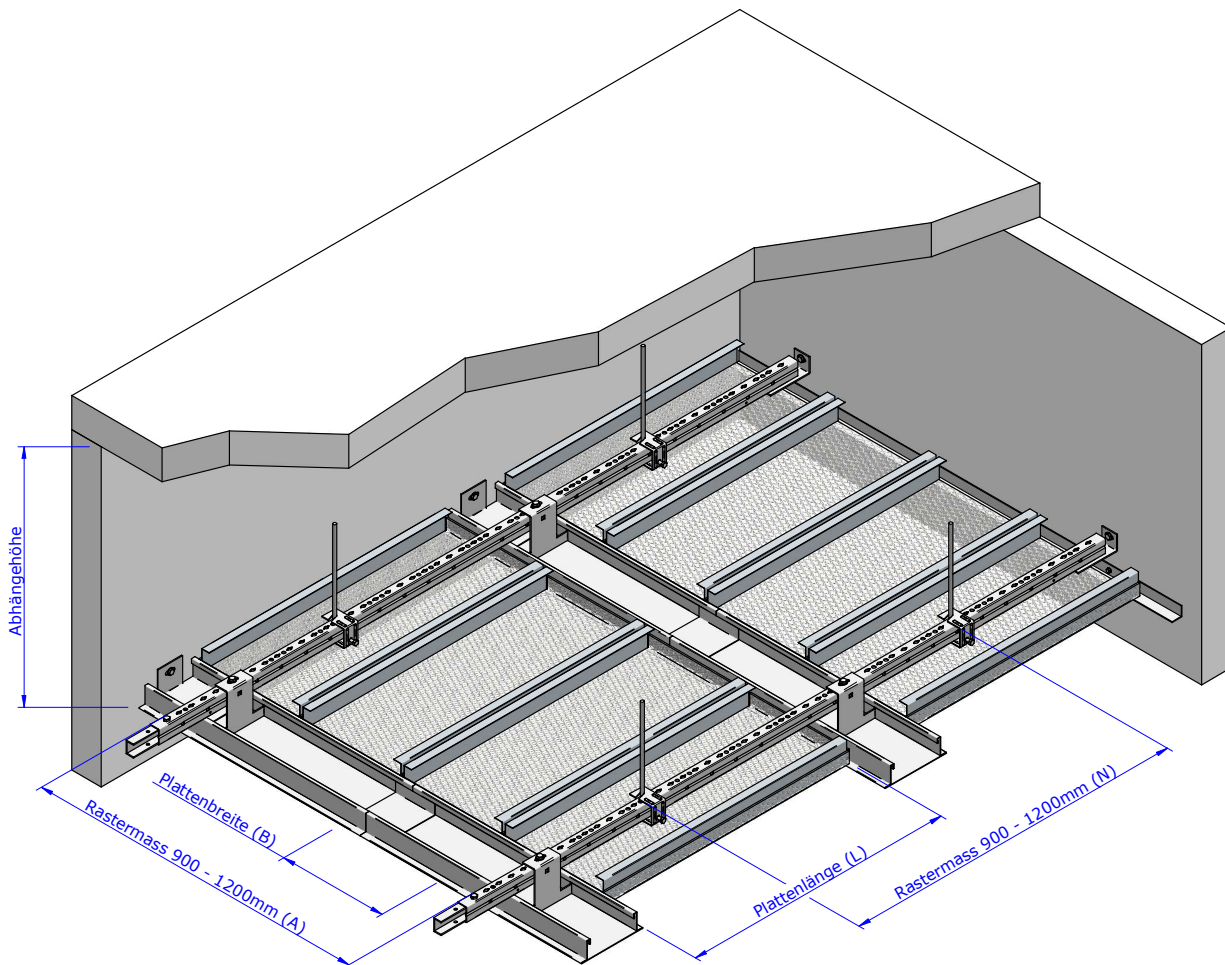


Streckmetalldecken-Systeme

SM-80

Übersicht SY 80.1.1 - Streckmetall Bandrastersystem Q - Rechteckplatten



Berechnungs Formeln zu UK

$$\text{Bandraster Q (m}^1\text{)} = \frac{\text{m}^2}{\text{Plattenlänge (L)}}$$

ArtNr. 100.5xx

$$\text{Abhänger BR Q(Stk)} = \frac{\text{m}^2}{\text{Rastermass (A)}}$$

ArtNr. 100.5xx

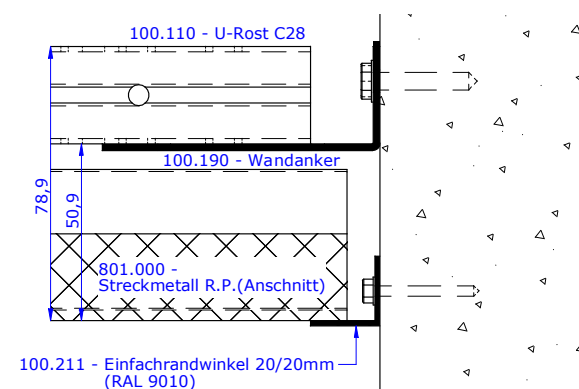
$$\text{C28(m}^1\text{)} = \frac{\text{m}^2}{\text{Rastermass (A)}}$$

ArtNr. 100.110

$$\text{Abhänger C28(Stk)} = \frac{\text{Gesamt-Länge C28}}{\text{Rastermass (N)}}$$

ArtNr. 100.102

Detail Wandanschluss Standard



Detail SY 80.1.1 - Streckmetall Bandraster System Q - Rechteckplatten

