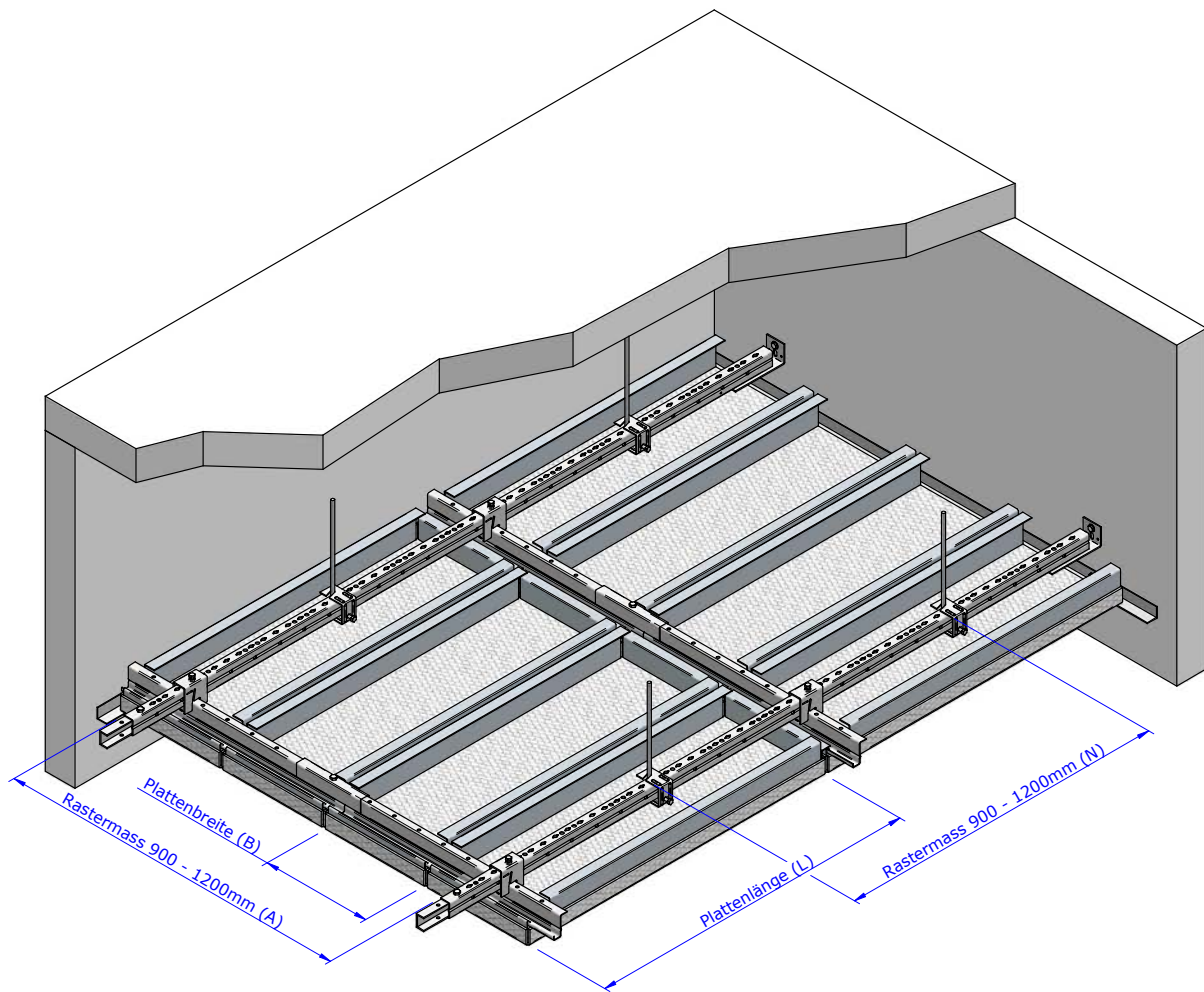


Streckmetalldecken-Systeme

**SM-83**

Übersicht SY 83.1.1 - Streckmetall Hängesystem F1/F4 - Rechteckplatten (Standard)



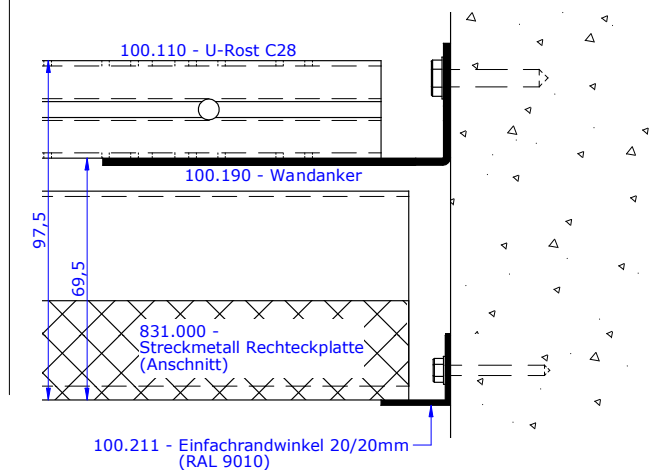
**Berechnungs Formeln zu UK**

$$\text{Z38(m}^1\text{)} \quad \text{ArtNr. 300.010} = \frac{\text{m}^2}{\text{Plattenlänge (L)}}$$

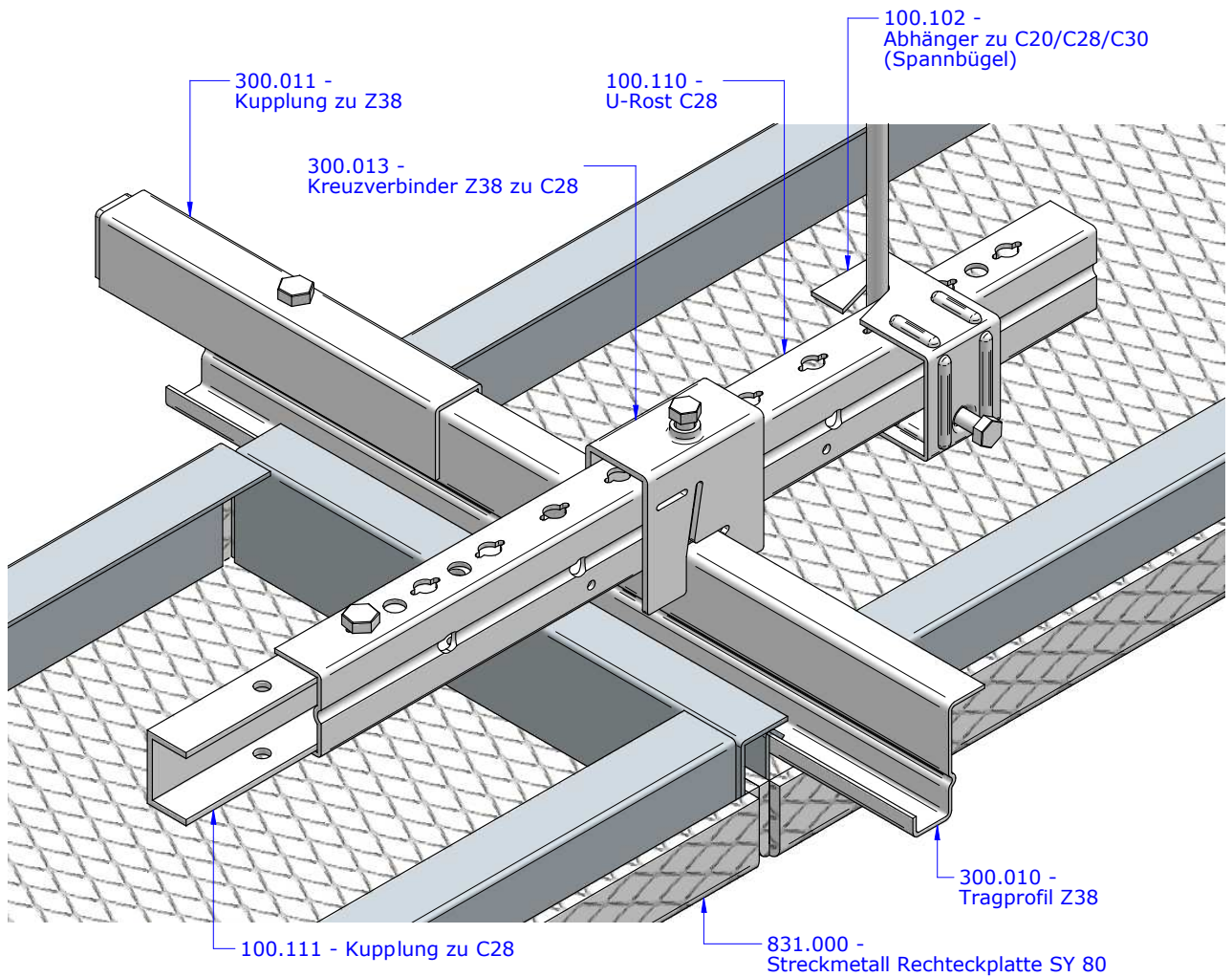
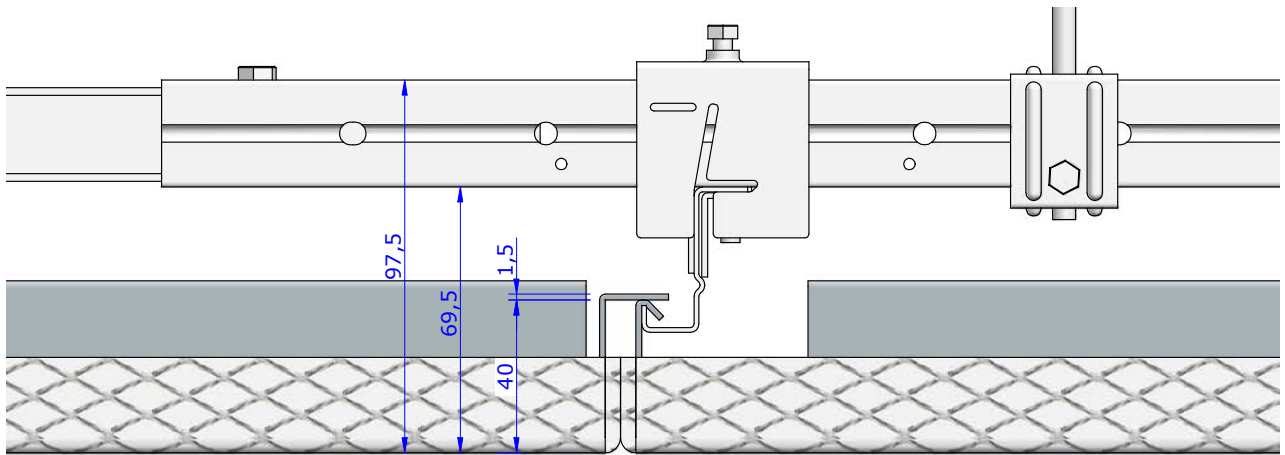
$$\text{C28(m}^1\text{)} \quad \text{ArtNr. 100.110} = \frac{\text{m}^2}{\text{Rastermass (A)}}$$

$$\text{Abhänger C28(Stk)} \quad \text{ArtNr. 100.102} = \frac{\text{Gesamt-Länge C28}}{\text{Rastermass (N)}}$$

**Detail Wandanschluss Standard**



## Detail SY 83.1.1 - Streckmetall Hängesystem F1/F4 - Rechteckplatten (Standard)



## Detail SY 83.1.2 - Streckmetall Hängesystem F1/F4 - Rechteckplatten mit Konterrost C20

